

Baureihe MONOBLOC

Kompaktstrahler

Typ 226UB bis 40 W

Die Type 226UB ist ein gegen Staub-und kurzeitiges Unter-tauchen geschützter Kompaktstrahler. Das Gehäuse besteht aus hochwertigem Aluminiumdruckguss mit einem integrierten Haltebügel zur Montage an Decken, Wänden und am Boden. Das halbvergossene Betriebsgerät ist im aufgesetzten Ge-häuse thermisch entkoppelt. Zusätzlich verfügt diese Leuchte über blendungsoptimierendes Einscheiben-Sicherheitsglas mit Wabenoptik.



Basisausführungen

Lieferung: Strahler inkl. Haltebügel und 3m Zuleitung

Abstrahlwinkel	Farbtemperatur	Seite
Kompaktstrahler 226UB 30 W		
150° / 140°	4.100 K	2
Kompaktstrahler 226UB 30 W		
150° / 140°	5.250 K	3
Kompaktstrahler 226UB 40 W		
150° / 140°	4.100 K	4
Kompaktstrahler 226UB 40 W		
150° / 140°	5.250 K	5



LemTec Typ 226UB

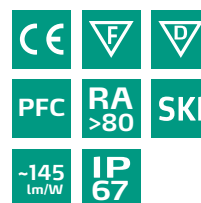
Diese Leuchte enthält eingebaute LED-Lampen

A++
A+
A
C
D
E

LED

Die Lampen können in der Leuchte nicht ausgetauscht werden

874/2012



Prüfzeichen	CE
Schutzzeichen	F, D
Schutzklasse	SK I
Schutzart	IP67
Nennspannung	AC 230 V 50/60 Hz
LED-Modul	LT COB 5009 3.0
Leuchtmittel	bis zu 145 lm/W
Wattage	30 W ,40 W
Farbtemperatur	4.100 K, 5.250 K
Gesamtgewicht Leuchte	3,2 kg

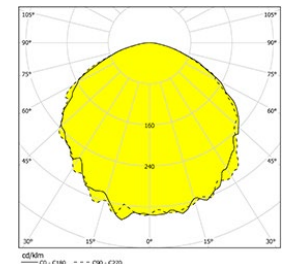
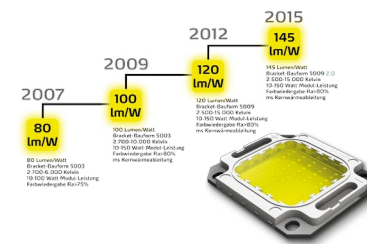


Spezifikationen

Basisausführung Nr. A00 226UB 0030 0230 02, 30 W, 5.250 K, 230 V

Lichtquelle / LED

Lampenart	LT COB 5009 3.0
Lichtstrom bei T_p 25 °C	~XXX lm/W
bei T_A Leuchte 25 °C, T_p 55 °C	~XXX lm/W
Anzahl	1 Stk
Lampe Leistung	30 W
Farbtemperatur	5.250 K (+/- 150 K)
Farbwiedergabe	>80 Ra/CRI
Mittlere Lebensdauer	~50.000 h
photobiologische Sicherheit	DIN-EN-62471 / RG1



LED-Modul nach Stand der Technik tauschbar

Lichttechnik Leuchte

bei vertikaler Montage u. T_A Leuchte 25 °C

Abstrahlwinkel mechanisch (X/Y)	150° / 140°
Lichtaustritt	direkt symmetrisch
Winkel (FWHM) C0-C180	115°
Winkel (FWHM) C90-C270	112,4 °
DIN 5040	A60
Lichttechnischer Wirkungsgrad	XX,X %
Leuchtenlichtstrom	X.XXX lm
Halbräumlicher Lichtstromanteil	100%
Eulumdat Dateien	A00226UB_0_30_0_01

Gehäuse

Gehäuse	Al Guss EN AC-46100, beschichtet
Halter/Bügel	St37, lackiert
Farbe	LemTec graphit-grau (ä. RAL 7024)
Frontscheibe	ESG mit Wabenoptik
Schutzart	IP67
Schutzklasse	SK I (Schutzerdung)
Anschlussart	Kl. 1-2,5 mm ² /3 m H07RN-F 3G1,5 Schukost.

Elektrik / Betriebsgerät

vergossenes LemTec Konstantspannungs LED-Netzteil

Type	KV-40-33
nominale Lebensdauer bei T_A 40°C	bis 50.000 h
Anschlussleistung	XX W
Nennspannung	AC 230 V 50/60 Hz
Zulässige Schwankungen	AC 100-265 V
Notstromtauglich	nein
Leistungsfaktor bei Nennspannung	>0,92
Einschaltspitzenstrom bei Nennspannung	Angabe folgt
Prüfzeichen	CE, EMV, RoHS, TÜV GS
Zusatz	PFC

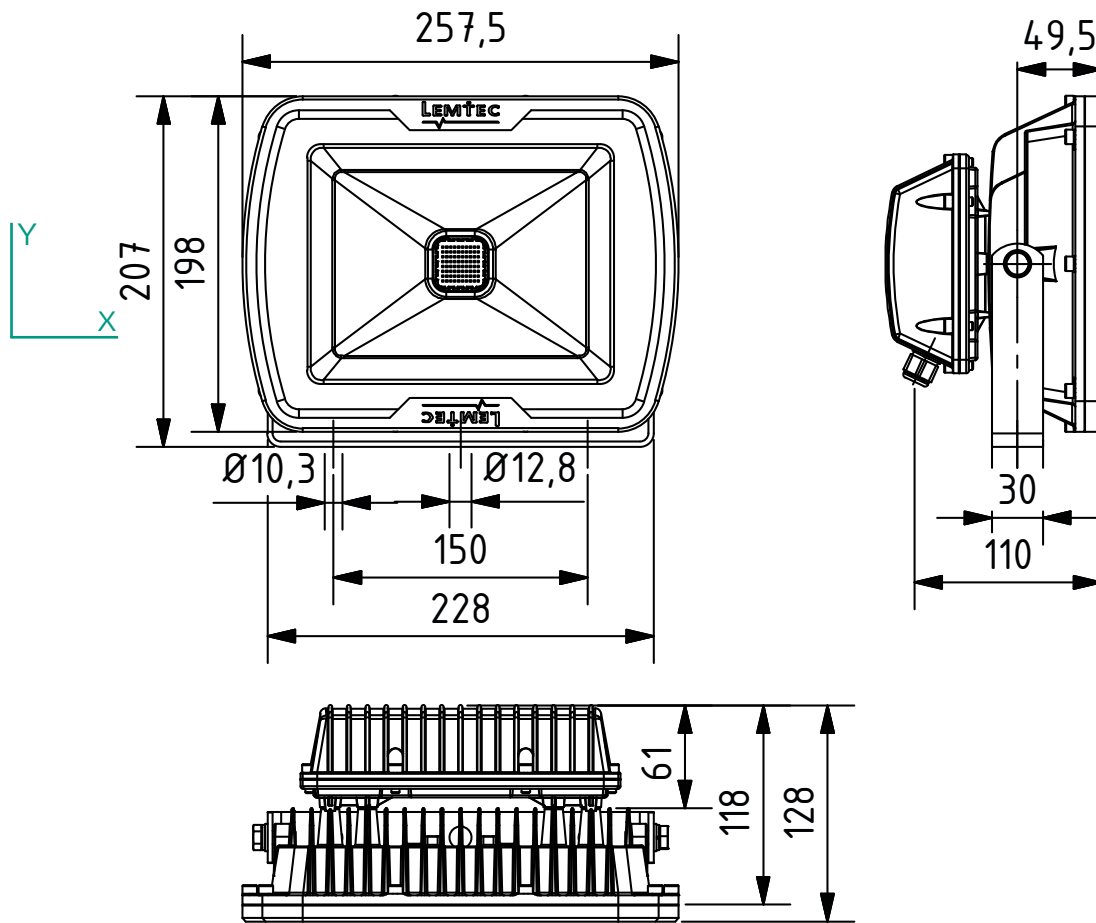
Einsatzparameter

empf. Umgebungstemp. (Dauerbetrieb)	-30..+40 °C
zul. Umgebungstemp. (Schaltbetrieb)	-45..+65 °C
Schlagfest	k.A.
Schutzzeichen	F, D
Prüfzeichen	CE, RoHS, TÜV GS
Ballwurfsicher	DIN 18 032-3, EN 13 964 Anhang D
Stoßbeständigkeit	Klasse 1A

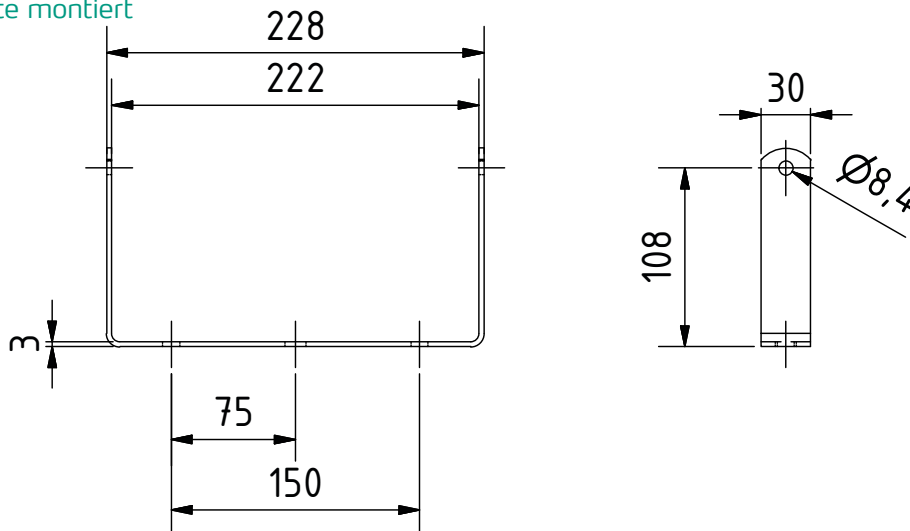
Garantie

Werksgarantie	2 Jahre
Wartung	keine Innenreinigung erforderlich

Maßzeichnungen
Leuchte



Maßzeichnungen
Halter wie an Leuchte montiert



Lochbild Montagebohrungen

